

POLY Series



170 l/min
44.9 USGPM



15 bar
218 P.S.I.

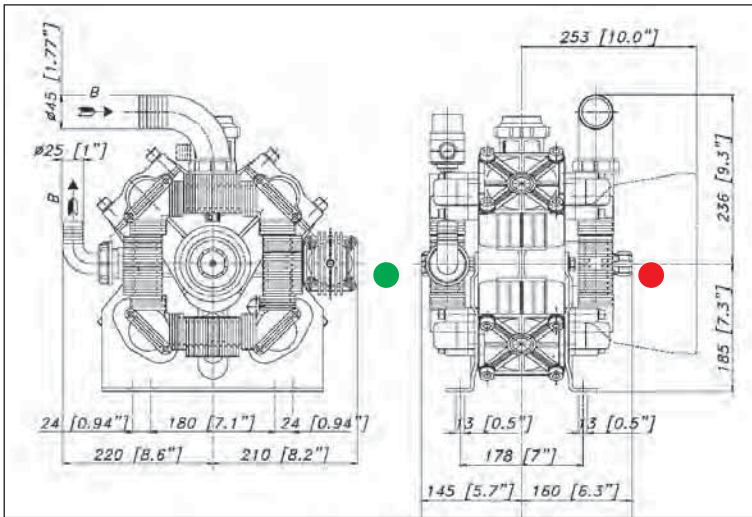
POLY 2180

28.9220.97.3 - VD
28.9267.97.3 - VC
28.9272.97.3 - VS

Pompe a 4 membrane-pistone semidrauliche

Four piston semi-hydraulic diaphragm pump.

Мембранно-поршневой насос с 4 полугидравлическими узлами



Caratteristiche tecniche

Specifications

Технические характеристики

Mod.
POLY
2180

g/min; R.P.M.; об/мин;	g/min.	R.P.M.	550	550	
Potenza - Power - Мощность	KW	HP	4,9	6,5	
Peso - Weight - Вес	Kg	lb	26	57,2	
Dislivello aspirazione Negative pressure Перепад уровня при всасывании	MAX	mt	ft	1,5	4,9
	Servizio discontinuo Discontinuous service - Прерывистая работа	mt	ft	3	9,8
Ø Aspirazione - Ø Intake - Ø Вход	mm	in	45	1" 3/4	
Ø Mandata - Ø High pressure - Ø Выход	mm	in	25	1"	
Max. Temperatura - MAX Temperature - Макс. Температура	°C	°F	60	140	
Tipo olio - Oil type - Тип масла	SAE	W	30	30	
Capacità olio - Oil capacity - Объем масла	lt	U.S.G.	2,1	0,55	

TABELLA RENDIMENTI - PERFORMANCE CHART ТАБЛИЦА ПРОИЗВОДИТЕЛЬНОСТИ

POLY 2180	g/min; R.P.M.; об/мин								
	400		450		500		550		
g/min R.P.M. → об/мин;									
BAR	P.S.I.	L/min USGPM	KW HP	L/min USGPM	KW HP	L/min USGPM	KW HP	L/min USGPM	KW HP
2	29	124 32,7	0,5 0,6	139 36,7	0,5 0,7	155 40,8	0,6 0,8	170 44,9	0,7 0,9
5	72,5	123 32,5	1,2 1,6	138 36,5	1,4 1,8	154 40,6	1,5 2,0	169 44,6	1,7 2,2
10	145	121 32,1	2,4 3,2	137 36,1	2,7 3,6	152 40,1	3,0 4,0	167 44,1	3,3 4,4
15	218	120 31,7	3,5 4,7	135 35,7	4,0 5,3	150 39,6	4,4 5,9	165 43,6	4,9 6,5

ALBERO POMPA - PUMP SHAFT - ВАЛ НАСОСА



● ANT. - FRONT - ПЕР. ● POST. - REAR - ЗАД. ● POST. - REAR - ЗАД.

Optional - Optional - По заказу



ACCESSORI - ACCESSORIES - АКЦЕССУАРЫ



ACCESSORI D'AZIONAMENTO
DRIVE ACCESSORIES

Pag. 105



DISPOSITIVI DI SICUREZZA
SAFETY ACCESSORIES

Pag. 106

Pag. 106



FILTRI
FILTERS

Pag. 107



GRUPPI DI COMANDO
CONTROL UNITS

Pag. 118



COMPUTER E PANNELLI
COMPUTERS AND SPRAYERS CONTROL

Pag. 150

