

POLY Series



400 105.7
l/min USGPM



15 218
bar P.S.I.

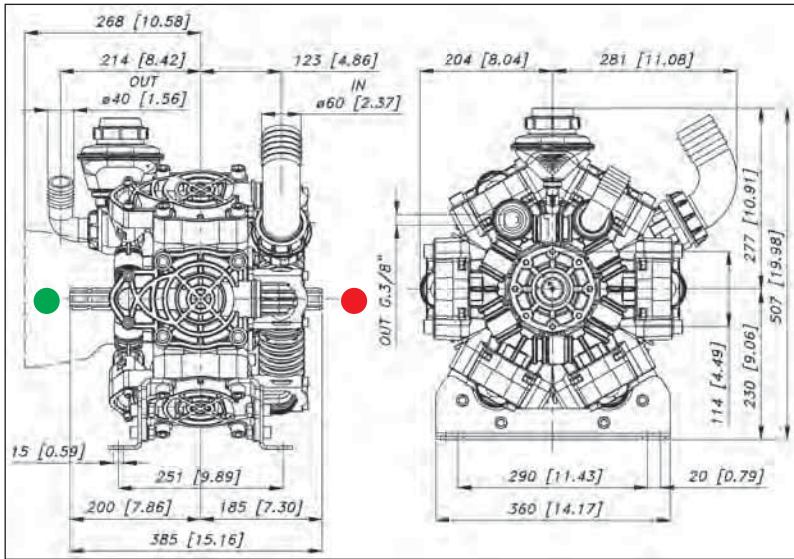
POLY 2400

15.1050.97.3 - VD
15.1051.97.3 - VM

Pompe a 6 membrane-pistone semidrauliche

Six piston semi-hydraulic diaphragm pump.

Мембранно-поршневой насос с 6 полугидравлическими узлами



Caratteristiche tecniche Specifications Технические характеристики

Mod.
POLY
2400

g/min; R.P.M.; об/мин;	g/min.	R.P.M.	550	550	
Potenza - Power - Мощность	KW	HP	11,4	15,3	
Peso - Weight - Вес	Kg	lb	45	99,2	
Dislivello aspirazione Negative pressure Перепад уровня при всасывании	MAX	mt	ft	1,5	4,9
	Servizio discontinuo Discontinuous service - Прерывистая работа	mt	ft	3	9,8
Ø Aspirazione - Ø Intake - Ø Вход	mm	in	60	2"3/8	
Ø Mandata - Ø High pressure - Ø Выход	mm	in	40	1"9/16	
Max. Temperatura - MAX Temperature - Макс Температура	°C	°F	60	140	
Tipo olio - Oil type - Тип масла	SAE	W	30	30	
Capacità olio - Oil capacity - Объем масла	lt	U.S.G.	4,36	1,12	

TABELLA RENDIMENTI - PERFORMANCE CHART ТАБЛИЦА ПРОИЗВОДИТЕЛЬНОСТИ

POLY 2400	g/min; R.P.M.; об/мин							
	400		450		500		550	
g/min R.P.M. → об/мин;								
BAR	L/min	KW	L/min	KW	L/min	KW	L/min	KW
P.S.I.	USGPM	HP	USGPM	HP	USGPM	HP	USGPM	HP
2	291	1,1	327	1,3	364	1,4	400	1,6
29	76,9	1,5	86,5	1,7	96,1	1,9	105,7	2,1
5	288	2,8	324	3,2	360	3,5	396	3,9
72,5	76,1	3,8	85,6	4,3	95,6	4,7	104,6	5,2
10	285	5,6	320,7	6,3	356	7,0	392	7,7
145	75,3	7,5	84,7	8,4	94,2	9,3	103,6	10,3
15	282	8,3	317	9,4	353	10,4	388	11,4
218	74,6	11,1	83,9	12,5	93,2	12,5	102,5	15,3

ALBERO POMPA - PUMP SHAFT - ВАЛ НАСОСА



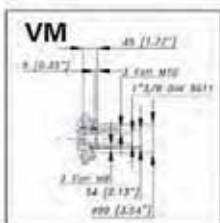
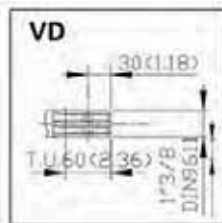
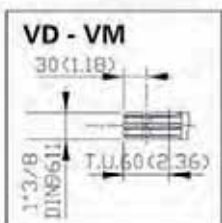
ANT. - FRONT - ПЕР.



POST. - REAR - ЗАД.



POST. - REAR - ЗАД.



ACCESSORI - ACCESSORIES - АКССУАРЫ



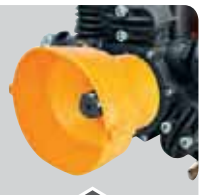
ACCESSORI D'AZIONAMENTO
DRIVE ACCESSORIES

Pag. 105



DISPOSITIVI DI SICUREZZA
SAFETY ACCESSORIES

Pag. 106

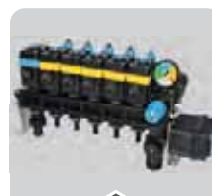


Pag. 106



FILTRI
FILTERS

Pag. 107



GRUPPI DI COMANDO
CONTROL UNITS

Pag. 118



COMPUTER E PANNELLI
COMPUTERS AND SPRAYERS CONTROL

Pag. 150