

POLY Series



210 l/min
55.5 USGPM



249 l/min
65.8 USGPM



15 bar
218 P.S.I.

Pompe a 5 membrane-pistone semidrauliche

Five piston semi-hydraulic diaphragm pump.

Мембранно-поршневой насос с 5 полугидравлическими узлами

POLY 2210

55.6000.97.3 - VD

55.6002.97.3 - VM

55.6015.97.3 - VC

55.6016.97.3 - VC2

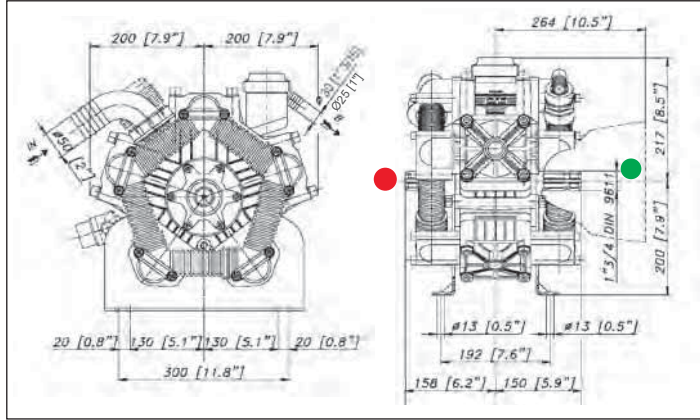
POLY 2240

55.7000.97.3 - VD

55.7001.97.3 - VM

55.7002.97.3 - VC

55.7003.97.3 - VC2



Optional - Optional - По заказу

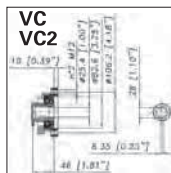
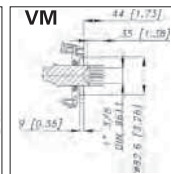
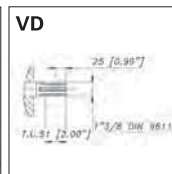
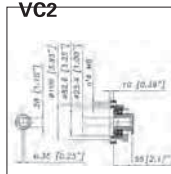
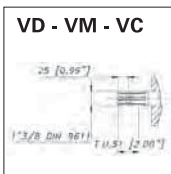
TABELLA RENDIMENTI - PERFORMANCE CHART - ТАБЛИЦА ПРОИЗВОДИТЕЛЬНОСТИ

POLY 2210		g./min; R.P.M.; об/мин								POLY 2240		g./min; R.P.M.; об/мин							
g./min R.P.M. → об/мин;		400		450		500		550		g./min R.P.M. → об/мин;		400		450		500		550	
BAR	P.S.I.	L/min USGPM	KW HP	L/min USGPM	KW HP	L/min USGPM	KW HP	L/min USGPM	KW HP	BAR	P.S.I.	L/min USGPM	KW HP	L/min USGPM	KW HP	L/min USGPM	KW HP	L/min USGPM	KW HP
2	29	153 40,4	0,6 0,8	172 45,4	0,7 0,9	191 50,4	0,7 1,0	210 55,5	0,8 1,1	2	29	181 47,8	0,7 1,0	204 53,8	0,8 1,1	226 59,8	0,9 1,2	249 65,8	1,0 1,3
5	72,5	151 40,0	1,5 2,0	170 45,5	1,7 2,2	189 50,0	1,9 2,5	208 55,0	2,0 2,7	5	72,5	180 47,5	1,8 2,4	202 53,4	2,0 2,7	225 59,3	2,2 2,9	247 65,3	2,4 3,2
10	145	150 39,6	2,9 3,9	169 44,5	3,3 4,4	187 49,5	3,7 4,9	206 54,4	4,0 5,4	10	145	178 47,1	3,5 4,7	200 53,0	3,9 5,3	223 58,8	4,4 5,8	245 64,7	4,8 6,4
15	218	148 39,2	4,4 5,8	167 44,1	4,9 6,6	185 49,0	5,5 7,3	204 53,9	6,0 8,0	15	218	176 46,5	5,2 6,9	198 52,3	5,8 7,8	220 58,1	6,5 8,7	242 63,9	7,1 9,5

ALBERO POMPA - PUMP SHAFT - ВАЛ НАСОСА



● ANT. - FRONT - ПЕР. ● ANT. - FRONT - ПЕР. ● POST. - REAR - ЗАД. ● POST. - REAR - ЗАД.



● POST. - REAR - ЗАД.

Caratteristiche tecniche

Specifications

Технические характеристики

g./min; R.P.M.; об/мин;	g./min.	R.P.M.	550	550
Peso - Weight - Вес	Kg	lb	33	72,6
Dislivello aspirazione Negative pressure Перепад уровня при всасывании	MAX	mt	ft	1,5 4,9
	Servizio discontinuo Discontinuous service - Прерывистая работа	mt	ft	3 9,8
Ø Aspirazione - Ø Intake - Ø Вход	mm	in	50	2"
Ø Mandata - Ø High pressure - Ø Выход (Poly 2210)	mm	in	25	1"
Ø Mandata - Ø High pressure - Ø Выход (Poly 2240)	mm	in	30	1"3/16
Max. Temperatura - MAX Temperature - Макс Температура	°C	°F	60	140
Tipo olio - Oil type - Тип масла	SAE	W	30	30
Capacità olio - Oil capacity - Объем масла	lt	U.S.G.	3,25	0,85