

# PPS Series 100

 **100** **26,4**  
l/min USGPM

 **40** **580**  
bar P.S.I.

**36.5000.97.3 VD**  
**36.5001.97.3 MF**  
**36.5003.97.3 VP**

**Pompa a 4 membrane – pistone semidrauliche.**

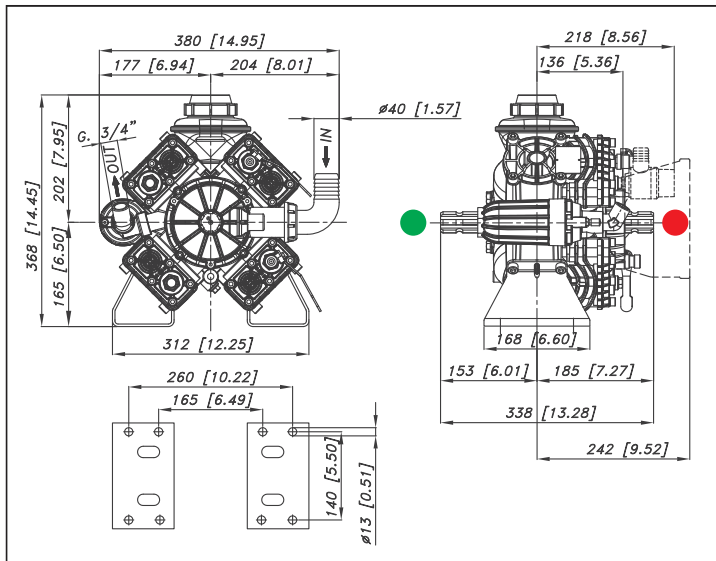
**Tutte le parti in contatto con il liquido pompato sono in polipropilene e acciaio inox AISI 316**

Four piston semi-hydraulic diaphragm pump.

All parts in contact with spray liquid are made up of polypropylene and stainless steel AISI 316

Мембранно-поршневой насос с полугидравлическими узлами.

Все детали, находящиеся в контакте с перекачиваемой жидкостью, выполнены из полипропилена и нержавеющей стали AISI 316.



## Caratteristiche tecniche

Specifications  
Технические характеристики

g/min; R.P.M.; ОБ/МИН;	g/min	R.P.M.	550	550
<b>Potenza - Power - Мощность</b>	<b>KW</b>	<b>HP</b>	7,5	10
<b>Peso - Weight - Вес</b>	<b>Kg</b>	<b>lb</b>	24	53
<b>Dislivello aspirazione</b>	<b>MAX</b>	<b>mt</b>	<b>ft</b>	1,5 4,9
Negative pressure Перепад уровня при всасывании	<b>Servizio discontinuo</b> Discontinuous service Прерывистая работа	<b>mt</b>	<b>ft</b>	3 9,8
<b>Ø Aspirazione - Ø Intake - Ø Вход</b>	<b>mm</b>	<b>in</b>	35	1"3/8
<b>Ø Mandata - Ø High pressure - Ø Выход</b>	<b>mm</b>	<b>in</b>	G.3/4	G.3/4
<b>Max. Temperatura - MAX Temperature - Макс Температура</b>	<b>°C</b>	<b>°F</b>	60	140
<b>Tipo olio - Oil type - Тип масла</b>	<b>SAE</b>	<b>W</b>	SAE 75 - W90	
<b>Capacità olio - Oil capacity - Объем масла</b>	<b>lt</b>	<b>U.S.G.</b>	0,7	0,18

## Optional - Optional - По заказу

### TABELLA RENDIMENTI - PERFORMANCE CHART ТАБЛИЦА ПРОИЗВОДИТЕЛЬНОСТИ

g/min R.P.M. об/мин;	400		450		500		550	
	L/min USGPM	KW HP	L/min USGPM	KW HP	L/min USGPM	KW HP	L/min USGPM	KW HP
<b>BAR</b>	P.S.I.							
	2	72,7 0,3	81,8 0,3	90,9 0,4	100,0 0,4			
29	19,2 0,4	21,6 0,4	24,0 0,5	26,4 0,5				
	20	71,3 2,8	80,2 3,1	89,1 3,5	98,0 3,8			
290	18,8 3,7	21,2 4,2	23,5 4,7	25,9 5,1				
	30	70,5 4,2	79,4 4,7	88,2 5,2	97,0 5,7			
435	18,6 5,6	21,0 6,2	23,3 6,9	25,6 7,6				
	40	69,1 5,4	77,7 6,1	86,4 6,8	95,0 7,5			
580	18,3 7,3	20,5 8,2	22,8 9,1	25,1 10,0				

## ACCESSORI - ACCESSORIES - АКССУАРЫ

### ALBERO POMPA - PUMP SHAFT - ВАЛ НАСОСА

