

PPS Series 1613-1615

 **40 580**
bar P.S.I.

Pompa a 4 membrane –pistone semidrauliche.

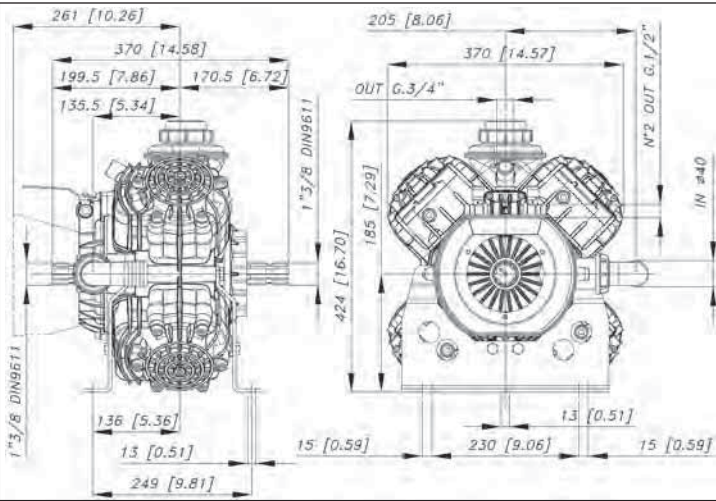
Tutte le parti in contatto con il liquido pompato sono in polipropilene e acciaio inox AISI 316

Four piston semi-hydraulic diaphragm pump.

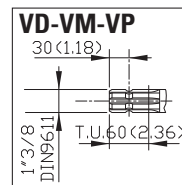
All parts in contact with spray liquid are made up of polypropylene and stainless steel AISI 316

Мембранно-поршневой насос с 4 полугидравлическими узлами.

Все детали, находящиеся в контакте с перекачиваемой жидкостью, выполнены из полипропилена и нержавеющей стали AISI 316.



ALBERO POMPA - PUMP SHAFT - ВАЛ НАСОСА



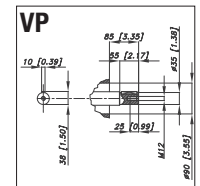
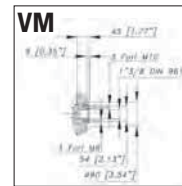
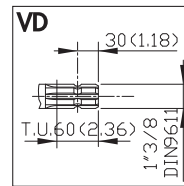
● AV. - ANT. - VORN



● AR. - POST. - HINTEN

● AR. - POST. - HINTEN

● AR. - POST. - HINTEN



Optional - Optional - По заказу   

Caratteristiche tecniche

Specifications

Технические характеристики

g/min; R.P.M.; об/мин;		g/min	R.P.M.	550	550
Peso - Weight - Вес		Kg	lb	30	66
Dislivello aspirazione	MAX	mt	ft	1,5	4,9
Negative pressure Перепад уровня при всасывании	Servizio discontinuo Discontinuous service Прерывистая работа	mt	ft	3	9,8
Ø Aspirazione - Ø Intake - Ø Вход		mm	in	40	1 9/16
Ø Mandata - Ø High pressure - Ø Выход		mm	in	G.3/4	G.3/4
Max. Temperatura - MAX Temperature - Макс Температура		°C	°F	60	140
Tipo olio - Oil type - Тип масла		SAE	W	SAE 30	30 W
Capacità olio - Oil capacity - Объем масла		lt	U.S.G.	2,52	0,66

PPS 1613

 **130 34.3**
l/min USGPM

40.1002.97.3 - VD
40.1003.97.3 - VM
40.1004.97.3 - VP

PPS 1615

 **147 38.8**
l/min USGPM

40.1052.97.3 - VD
40.1053.97.3 - VM
40.1054.97.3 - VP

TABELLA RENDIMENTI - PERFORMANCE CHART - ТАБЛИЦА ПРОИЗВОДИТЕЛЬНОСТИ

g/min R.P.M. об/мин;	400		450		500		550		g/min R.P.M. об/мин;	400		450		500		550			
	BAR	P.S.I.	L/min	KW	L/min	KW	L/min	KW		L/min	KW	L/min	KW	L/min	KW	L/min	KW		
2	29	94,5	0,4	106,4	0,4	118,2	0,5	130,0	0,5	2	29	106,9	0,4	120,3	0,5	133,6	0,5	147,0	0,6
20	290	93,8	3,7	105,5	4,1	117,3	4,6	129,0	5,1	20	290	105,5	4,1	118,6	4,7	131,8	5,2	145,0	5,7
30	435	93,1	5,5	104,7	6,2	116,4	6,9	128,0	7,5	30	435	104,7	6,2	117,8	6,9	130,9	7,7	144,0	8,5
40	580	92,4	7,3	103,9	8,2	115,5	9,1	127,0	10,0	40	580	103,3	8,1	116,2	9,1	129,1	10,1	142,0	11,2