

STRIP PUMP



17
L/min

4.5
USGPM



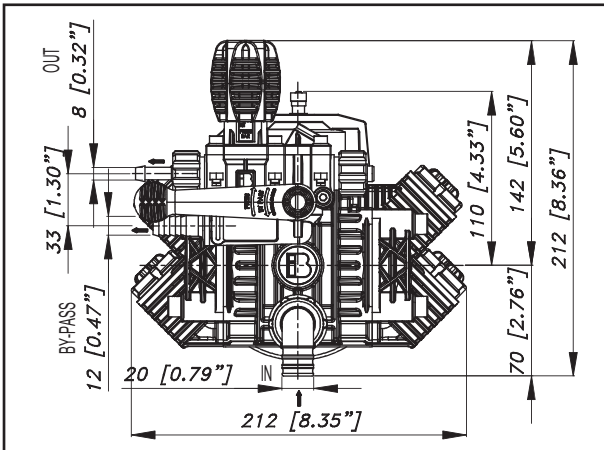
20
bar

290
P.S.I.

Pompa a 2 membrane-pistone semidrauliche

Two piston semy-hydraulic diaphragm pump

Мембранно-поршневой насос с 2 полугидравлическими узлами.



Caratteristiche tecniche

Specifications

Технические характеристики

Peso - Weight - Вес		Kg	lb	3,5	7,7
Dislivello aspirazione Negative pressure Перепад уровня при всасывании	MAX	mt	ft	1	3,3
	Servizio discontinuo Discontinuous service Прерывистая работа	mt	ft	/	/
Ø Aspirazione - Ø Intake - Ø Вход		mm	in	20	13/16"
Ø Mandata - Ø High pressure - Ø Выход		mm	in	8	5/16"
Max. Temperatura - MAX Temperature - Макс Температура		°C	°F	60	140
Tipo olio - Oil type - Тип масла		SAE	W	SAE30	30W
Capacità olio - Oil capacity - Объем масла		lt	U.S.G.	0,075	0,019

Mod. Pompa Mod. Модель	TABELLA RENDIMENTI - PERFORMANCE CHART - ТАБЛИЦА ПРОИЗВОДИТЕЛЬНОСТИ							
	G/MIN. Pompe - R.P.M Pumps - об/мин Насос							
	700		800		900		1000	
STRIP - VA								
BAR	L/min	KW	L/min	KW	L/min	KW	L/min	KW
P.S.I.	USGPM	HP	USGPM	HP	USGPM	HP	USGPM	HP
2	12.6	0.6	14.4	0.06	16.2	0.07	18.0	0.08
29	3.3	0.7	3.8	0.09	4.3	0.10	4.8	0.11
10	12.3	0.27	14.0	0.31	15.8	0.35	17.5	0.39
145	3.2	0.36	3.7	0.42	4.2	0.47	4.6	0.52
15	12.3	0.41	14.0	0.47	15.8	0.53	17.5	0.58
217.5	3.2	0.55	3.7	0.62	4.2	0.70	4.6	0.78
20	11.9	0.53	13.6	0.61	15.3	0.68	17.0	0.76
290	3.1	0.71	3.6	0.81	4.0	0.91	4.5	1.01



Pressione Pompa Pressure Давление	TABELLA RENDIMENTI - PERFORMANCE CHART - ТАБЛИЦА ПРОИЗВОДИТЕЛЬНОСТИ				
	G/MIN. Motore - R.P.M Motor - об/мин Двигатель				
	Mod. Pompa Mod. Модель		Mod. Pompa Mod. Модель		
	STRIP - DE		STRIP - D4		
		1400		3450	
BAR	L/min	KW	L/min	KW	
P.S.I.	USGPM	HP	USGPM	HP	
2	17.0	0.08	18.0	0.08	
29	4.5	0.10	4.8	0.11	
10	16.0	0.36	17.0	0.38	
145	4.2	0.48	4.5	0.51	
15	15.0	0.50	16.0	0.53	
217.5	4.0	0.67	4.2	0.71	
20	14.0	0.62	15.0	0.67	
290	3.7	0.83	4.0	0.89	

STRIP PUMP

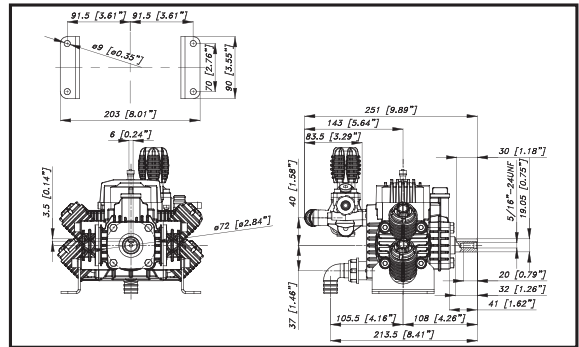
VA

Versione con albero cilindrico Dia.19.5 mm

Version with solid shaft Diam. 19.5 mm

Версия цилиндрический вал Д. 19,5 мм

11.7000.97.3 - VA



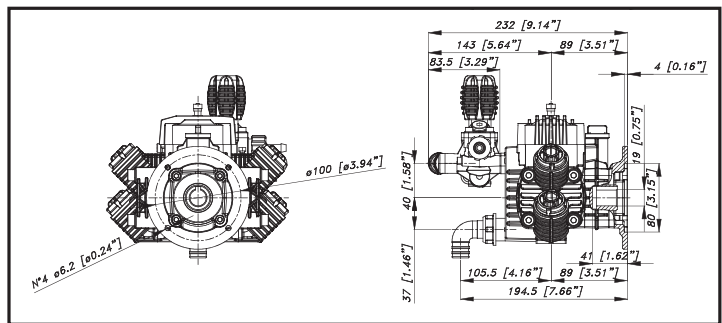
DE

Versione con albero cavo Dia.19 per l'accoppiamento a motori elettrici IEC 80 B14-19mm

Version with hollow shaft diam. 19 mm for direct drive to electric motors IEC 80 B14-19 mm

Версия полый вал Д. 19 для соединения с электродвигателями IEC 80 B14-19мм

11.7001.97.3 - DE



D4

Versione con albero cavo per l'accoppiamento a motori termici 4 tempi con flangiatura SAE J609

Version with hollow shaft for direct drive to 4 stroke petrol engines with flange SAE J609

Версия полый вал для соединения с 4-х тактным двигателем внутреннего сгорания с фланцем SAE J609

**11.7003.97.3
D4 "S" (D.15)**

**11.7004.97.3
D4 "Q" (D.5/8")**

**11.7005.97.3
D4 "SAE" (D.3/4")**

