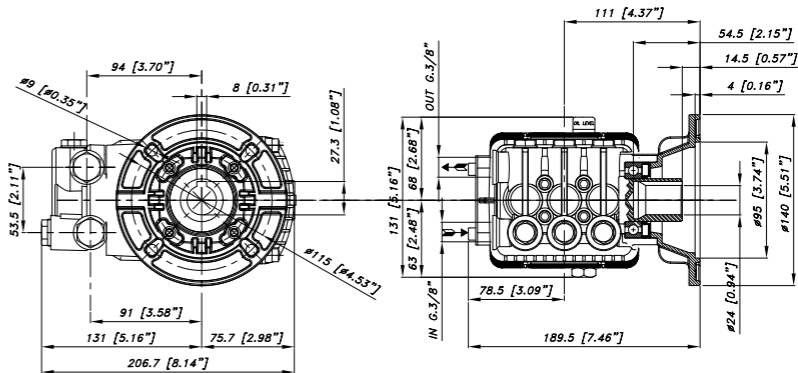


WB series 系列

# WBC/WBC-F

R
DX
T
B
SX
BZ

TECHNICAL PLUS 技术升级      OPTIONAL 可选择



Caratteristiche - Specifications - 特征

	WBC		WBC-F	
<b>IN输入</b>	Ø直径	3/8 BSP	3/8 BSP	3/8 BSP
	Press. Min. 最小压力	-0.1 bar -1.5 psi	1 bar 15 psi	1 巴
	Press. Max. 最大压力	6 bar 87 psi	6 bar 87 psi	6 巴
	Temp. Max. 最高温度	60°C 140°F	60°C 140°F	60摄氏度
<b>OUT输出</b>	Ø直径	3/8 BSP	3/8 BSP	3/8 BSP
<b>SHAFT轴</b>	Ø直径	HOLLOW 空心轴 24 mm	HOLLOW 空心轴 24 mm	HOLLOW 空心轴 24 mm
<b>OIL油</b>	SAE 75W 90	0.5 Lt 0.13 U.S.G.	0.5 Lt 0.13 U.S.G.	0.5 Lt 0.13 U.S.G.
<b>WEIGHT重量</b>	Kg./ lbs 公斤/磅	6/13.2	6/13.2	6/13.2
<b>MOTOR电机</b>	Type种类	IEC 90 B14-24mm		
<b>SEALS密封</b>	Type种类			

WBC - RPM 1450    WBC - 转速 1450

CODICE CODE 编号	MODELLO MODEL 型号	Press. Max / Max Pres./最大压力		Portata / Flow/流量		Potenza / Power/功率		Pist.Plung.柱塞直径		Corsa Stroke 行程	
		bar 巴	psi 磅/每平方英寸	L/min 升/分钟	GPM 加仑/分钟	kW 千瓦	HP 马力	Ø mm 毫米	mm 毫米		
02.6051.97.3	<b>WBC911</b>	110	1600	9	2,3	1,8	2,4	18	8		
02.6052.97.3	<b>WBC1111</b>	110	1600	11	2,9	2,2	3	18	10		
02.6053.97.3	<b>WBC1312</b>	120	1750	13	3,4	3	4	18	12,4		

WBC-F - RPM 2800    WBC-F - 转速 2800

CODICE CODE 编号	MODELLO MODEL 型号	Press. Max / Max Pres./最大压力		Portata / Flow/流量		Potenza / Power/功率		Pist.Plung.柱塞直径		Corsa Stroke 行程	
		bar 巴	psi 磅/每平方英寸	L/min 升/分钟	GPM 加仑/分钟	kW 千瓦	HP 马力	Ø. mm 毫米	mm 毫米		
02.6060.97.3	<b>WBC 812-F</b>	120	1750	8	2,1	1,9	2,5	15	6		
02.6061.97.3	<b>WBC 814-F</b>	140	2000	8	2,1	2,2	2,9	15	6		
02.6062.97.3	<b>WBC 1114-F</b>	140	2000	11	2,9	2,9	3,9	15	8		
02.6063.97.3	<b>WBC 1411-F</b>	110	1600	14	3,7	2,8	3,8	15	10		
02.6064.97.3	<b>WBC 1415-F</b>	150	2200	14	3,7	3,8	5,1	15	10		