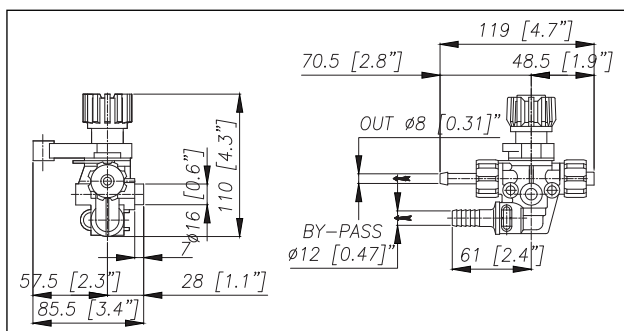


N.P.R. 20 (20 Bar)

Corpo in poliammide rinforzato, parti interne a contatto con il liquido in acciaio inox. Optional: kit manometro (codice 94.9849.973)

Polyamide- reinforced body, parts in contact with spraying materials in stainless steel . Optional: pressure gauge kit (part nr. 949849973)

Регулятор давления NPR 20. Корпус из усиленного полиамида, внутренние детали контактирующие с жидкостью из нержавеющей стали. По заказу: комплект манометра (код: 94.9849973)



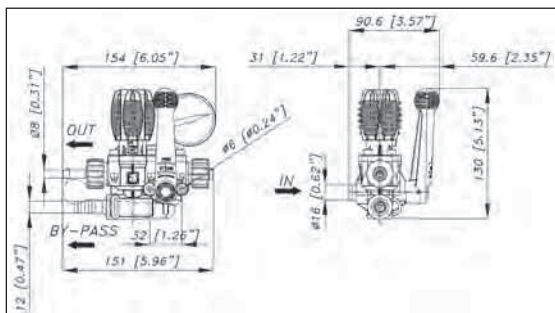
Ref.	NR. 	MAX 	MAX
94.9845.97.3	1	25 l/min 6,6 USGPM	20 bar 290 P.S.I.

P.B.P. (20 Bar)

Valvola regolazione pressione per medie portate (15÷30 l/min), completamente in polipropilene e sede in acciaio inox Aisi 316, per applicazioni professionali. Completa di un esclusivo sistema di chiusura on/off a deviazione totale. Alta precisione di regolazione, ad ogni ciclo, grazie al principio di regolazione indiretta del flusso. Con manometro a 1 o 2 uscite.

Pressure control unit for medium flow (15÷30 l/min) , completely made of polypropylene and seat in Aisi 316 stainless steel , for professional applications. Fitted with an exclusive on/off system, total shunt. Accurate adjustment, for every cycle, because of its principle of indirect regulation of the flow. With pressure gauge, available with 1 or 2 outlets.

Реглятор давления P.B.P. Регулятор давления для среднего расхода (15÷30 л/мин), из полипропилена и нержавеющей стали AISI 316, для профессионального использования. Оборудован уникальной системой общей блокировки включения / выключения. Высокая точность регулировки достигается по принципу непрямого регулирования потока. С манометром, с 1 или 2 выходами.



Ref.	NR. 	MAX 	MAX
94.7300.97.3	1	30 l/min 7,9 USGPM	20 bar 290 P.S.I.
94.7301.97.3 con manometro with gauge с манометром	1	30 l/min 7,9 USGPM	20 bar 290 P.S.I.

Predisposti per collegamento diretto alla pompa o a distanza. Vedi pag.107-108

They can be mounted direct to the pump or remote fitted. See pages 107-108

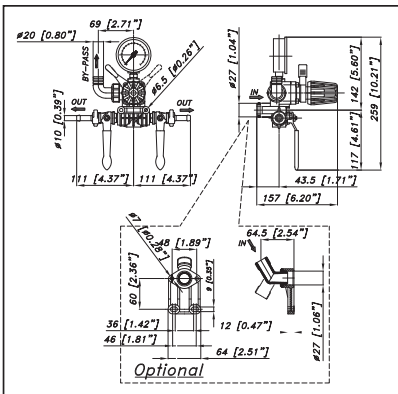
Могут быть установлены непосредственно на насос или дистанционно. См. стр. 107-108

KARIN (15 ÷ 40 Bar)

Corpo in poliammide rinforzato, parti interne a contatto con il liquido in acciaio inox, membrana separatrice in HPS®.

Polyamide-reinforced body, parts in contact with spray materials in stainless steel, HPS® diaphragm

Корпус из усиленного полиамида, внутренние компоненты, контактирующие с жидкостью, выполнены из нержавеющей стали, разделительная мембрана из HPS®.



Cod. Part Number Код	NR. [Icon]	MAX [Icon]	MAX [Icon]
24.4011.97.3	2		15 bar 218 P.S.I.
24.4001.97.3	2		
24.4028.97.3	3	50 l/min 13,2 USGPM	40 bar 580 P.S.I.
24.4035.97.3	4		

Fornito con - Fitted with - Поставляется с

Manometro in bagno di glicerina, portagomma di mandata

dia. 10 mm., portagomma di by-pass dia. 20 mm.

Glycerine filled pressure gauge, pressure hosetail dia. 10 mm, by-pass hosetail dia. 20 mm

Манометр, заправленный глицерином, напорный штуцер диам. 10 мм, обводный штуцер диам. 20 мм.

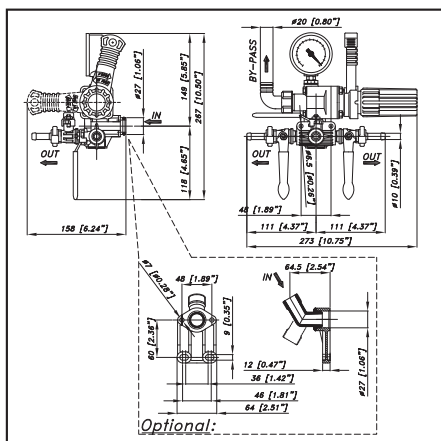


STING (15 ÷ 50 bar) e STING V (40 bar)

Corpo in poliammide rinforzato, sede e otturatore in ceramica sinterizzata, altre parti interne a contatto con il prodotto chimico in acciaio inox, membrana separatrice in HPS®.

Polyamide-reinforced body, valve seat and poppet made up of sintered ceramic, parts in contact with spray materials in stainless steel, HPS® diaphragm.

Корпус из усиленного полиамида, седло и затвор из спеченной керамики, другие внутренние части, контактирующие с химическим продуктом, из нержавеющей стали, разделительная мембрана из HPS®.



Cod. Part Number Код	NR. [Icon]	MAX [Icon]	MAX [Icon]
24.4010.97.3	3		15 bar 218 P.S.I.
24.4004.97.3	4		
24.4000.97.3	2	90 l/min 24 USGPM	40 bar 580 P.S.I.
24.4002.97.3	3		
24.4006.97.3	3V		
24.4003.97.3	4		
24.4005.97.3	2		50 bar 725 P.S.I.

Fornito con - Fitted with - Поставляется с

Manometro in bagno di glicerina, portagomma di mandata dia. 10 mm., portagomma di by-pass dia. 20 mm.

Glycerine filled pressure gauge, pressure hosetail dia. 10 mm, by-pass hosetail dia. 20 mm

Манометр, заправленный глицерином, напорный штуцер диам. 10 мм, обводный штуцер диам. 20 мм.



Predisposti per collegamento diretto alla pompa o a distanza. Vedi pag.107-108

They can be mounted direct to the pump or remote fitted. See pages 107-108

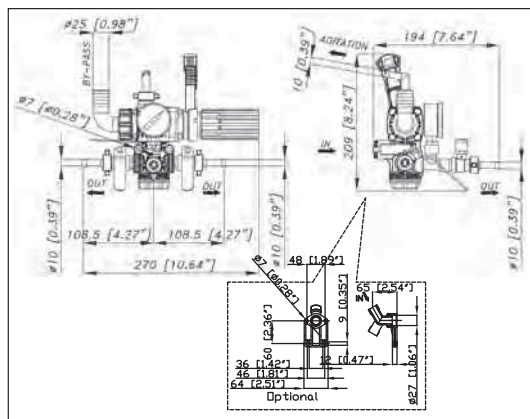
Могут быть установлены непосредственно на насос или дистанционно. См. стр. 107-108

STING PLUS (15 ÷ 40 bar)

Valvola regolazione pressione dotata di innovativa valvola di by-pass con antigoccia e sistema indipendente di agitazione /miscelazione continua in pressione. Con manometro e rubinetti a sfera a 2/3/4 vie + 1 rubinetto a sfera per miscelazione.

Pressure regulating valve. It features a special innovative by-pass valve with anti-drop device and independent system for agitation/mixing on pressure. With pressure gauge and ball taps with 2/3/4 outlets + 1 ball tap for mixing.

Регулятор давления оснащен инновационным клапаном «байпас» с антикапельным устройством и независимой системой перемешивания под давлением. Оборудован манометром и 2/3/4 шаровыми кранами + 1 шаровой кран для смешивания.



Cod. Part Number Код	NR. [Icon]	MAX [Icon]	MAX [Icon]
24.5700.97.A	2	15 bar 218 P.S.I.	90 l/min 24 USGPM
24.5701.97.A	3		
24.5702.97.A	4		
24.5703.97.A	2		
24.5704.97.A	3	40 bar 580 P.S.I.	
24.5705.97.A	4		



N.P.R. 45 (50 Bar)

Corpo in alluminio pressofuso anodizzato, sede, otturatore e altre parti interne a contatto con il prodotto chimico in acciaio inox, membrana separatrice in HPS®.

Die-cast anodized aluminium body, valve seat, poppet and parts in contact with spray materials made up of stainless steel, HPS® diaphragm.

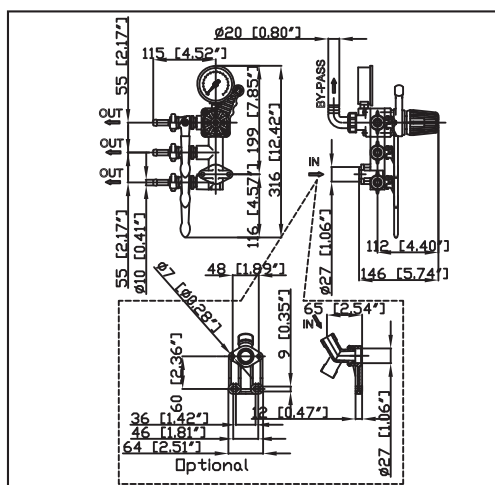
Корпус из отлитого под давлением анодированного алюминия, седло, затвор и другие внутренние части, контактирующие с химическим продуктом, из нержавеющей стали, разделительная мембрана из HPS®.

Fornito con - Fitted with - Поставляется с

Manometro in bagno di glicerina, portagomma di mandata dia. 10 mm., portagomma di by-pass dia. 20 mm.

Glycerine filled pressure gauge, pressure hosetail dia. 10 mm, by-pass hosetail dia. 20 mm

Манометр, заправленный глицерином, напорный штуцер диам. 10 мм, обводный штуцер диам. 20 мм.



Cod. Part Number Код	NR. [Icon]	MAX [Icon]	MAX [Icon]
17.9853.97.3	2	90 l/min 24 USGPM	50 bar 725 P.S.I.
93.9852.97.3	3		



Predisposti per collegamento diretto alla pompa o a distanza. Vedi pag.107-108

They can be mounted direct to the pump or remote fitted. See pages 107-108

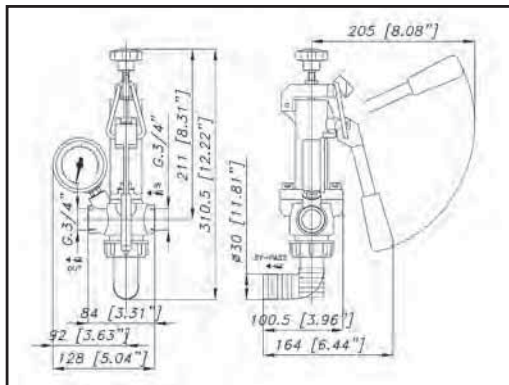
Могут быть установлены непосредственно на насос или дистанционно. См. стр. 107-108

MOBY (20 ÷ 70 Bar)

Corpo in lega di ottone, altre parti interne a contatto con il prodotto chimico in acciaio inox.

Brass alloy body, parts in contact with spray materials in stainless steel.

Корпус из бронзового сплава, другие внутренние части, контактирующие с химическим продуктом, из нержавеющей стали, затвор из спеченной керамики.



Fornito con - Fitted with - Поставляется с

Manometro in bagno di glicerina, raccordo ingresso G 3/4 femmina, raccordo in uscita G 3/4 maschio, raccordo scarico dia. 30 mm.

Glycerine filled pressure gauge, inlet pipe fitting G 3/4 (female), outlet pipe fitting G 3/4 (male), by-pass pipe fitting dia. 30 mm.

Манометр, заправленный глицерином, входное соединение G 3/4 с внутр. резьбой, выходное соединение G 3/4 с нар. резьбой, соединение для сброса диам. 30мм.

Cod. Part Number Код	NR. 	MAX 	MAX
24.6000.97.3 CON MANOMETRO WITH PRESSURE GAUGE С МАНОМЕТРОМ	1	220 l/min 58 USGPM	70 bar 1015 P.S.I.
24.6010.97.3 SENZA MANOMETRO WITHOUT PRESSURE GAUGE БЕЗ МАНОМЕТРА	1	220 l/min 58 USGPM	20 bar 290 P.S.I.

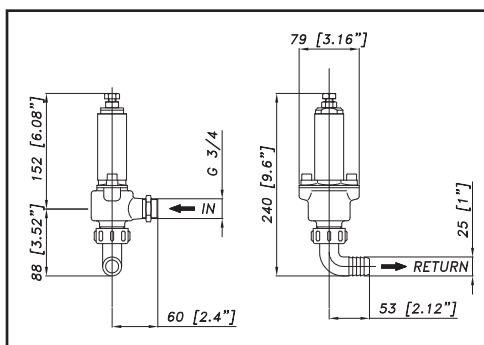


VS 700-1500 (50/100 Bar)

Valvola di massima pressione, corpo in lega di ottone, altre parti interne a contatto con il prodotto chimico in acciaio inox.

Pressure relief valve, brass alloy body, internal parts in contact with spray materials in stainless steel

Клапан максимального давления, корпус из латунного сплава, другие внутренние части, контактирующие с химическим продуктом, из нержавеющей стали.



Fornito con - Fitted with - Поставляется с

Raccordo in ingresso G 3/4 maschio, raccordo di scarico dia.25 mm.

Inlet pipe fitting G 3/4 (male), by-pass pipe fitting dia. 25mm

Входное соединение G 3/4 с нар. резьбой, соединение для сброса диам. 25 мм.

Cod. Part Number Код	NR. 	MAX 	MAX
73.9834.97.3 (VS 700)	-	220 l/min 58 USGPM	50 bar 725 P.S.I.
73.9832.97.3 (VS 1500)	-	58 USGPM	100 bar 1450 P.S.I.



Predisposti per collegamento diretto alla pompa o a distanza. Vedi pag.107-108

They can be mounted direct to the pump or remote fitted. See pages 107-108

Могут быть установлены непосредственно на насос или дистанционно. См. стр. 107-108

CENTRALINE

MULTI-DIRECTIONAL VALVES - РАСПРЕДЕЛИТЕЛИ

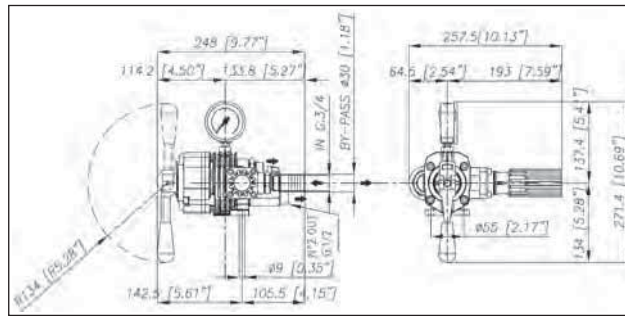
VIG



Centralina ad alta pressione (50 bar), ad un comando di selezione dx/sin-by-pass. Dotata di regolatore di pressione di precisione a membrana con supporto e sede scarico in ceramica antiusura. Completa di manometro graduato su corpo nichelato e sedi direzionali del flusso in acciaio inox Aisi 316. Collaudata sul campo anche nelle condizioni d'uso più gravose (acqua sabbiosa).

High pressure multi-directional valve (50 Bar /725 PSI), one selection control left/right/by-pass. Fitted with an accurate pressure regulator, diaphragm type, with housing and by-pass seat made up of wear-free ceramic. With graduated pressure gauge, nickel-plated body and flow directional seats of Aisi 316 stainless steel. Tested in the field even in the toughest working conditions (sandy water).

Блок управления высокого давления (50 бар), переключатель влево / вправо - by-pass. Оснащен мембранным регулятором давления высокой точности с корпусом и опорой из нержавеющей стали AISI 316. Испытано в экстремальных полевых условиях (с водой с добавлением песка).



Cod. Part Number Код	NR. 	MAX 	MAX
24.1094.97.3	2	150 l/min 40 USGPM	50 bar 725 P.S.I.

MULTIDUPLO SPRAY MANUALE CON VALVOLE DI SEZIONE "RS"



MANUAL MULTIDUPLO SPRAY WITH "RS" SECTION VALVES
РУЧНОЙ MULTIDUPLO SPRAY С СЕКЦИОННЫМ КЛАПАНОМ "RS"

Corpo in alluminio pressofuso anodizzato, altre parti a contatto con il prodotto in acciaio inox, otturatore in ceramica sinterizzata, membrana separatrice in HPS®. Dotato di esclusivo sistema antigoccia.

Die-cast anodized aluminium body, internal parts in contact with spray materials in stainless steel, poppet made of sintered ceramic, HPS® diaphragm. Fitted with the exclusive anti-dripping system.

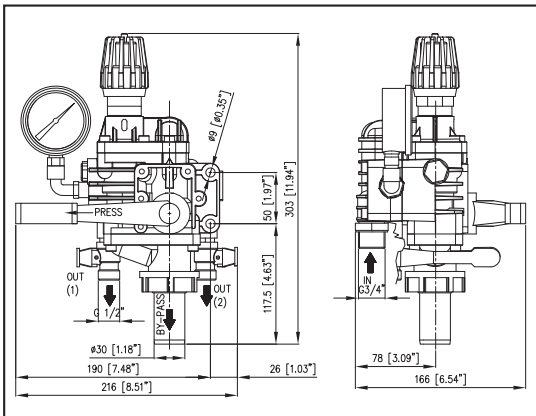
Корпус из анодированного алюминия, отлитого под давлением, другие части, контактирующие с продуктом, из нержавеющей стали, затвор из спеченной керамики, разделительная мембрана из HPS®.

Fornito con - Fitted with - Поставляется с

Manometro in bagno di glicerina, raccordo di ingresso G 3/4 maschio, raccordo di scarico dia.30 mm, N°2 uscite G 1/2

Glycerine filled pressure gauge, inlet pipe fitting G3/4 (male), 2 outlets G 1/2, by-pass fitting dia. 30 mm.

Манометр, заправленный глицерином, напорный штуцер G3/4 (мужской), 2 выхода G1/2, обводной штуцер диам. 30 мм.



Cod. Part Number Код	NR. 	MAX 	MAX
24.2070.97.3	2	150 l/min 40 USGPM	50 bar 725 P.S.I.
24.2071.97.3	3		
24.2075.97.3	4		



90-150 L/Min
STD



≤ 90 L/Min
opt. 24.0215.53.2

KIT DI TRASFORMAZIONE DA MANUALI IN MOTORIZZATI

CONVERSION KITS FROM MANUAL INTO MOTOR-POWERED UNITS

КОМПЛЕКТ ДЛЯ ПЕРЕОБОРУДОВАНИЯ РУЧНЫХ ВЕРСИЙ В МЕХАНИЗИРОВАННЫЕ



24.2071.97.3



25.9967.97.3

MULTIDUPLO SPRAY CON VALVOLA ON/OFF MOTORIZZATA E VALVOLE DI SEZIONE "RS"



MULTIDUPLO SPRAY WITH MOTOR POWERED MAIN ON/OFF VALVE AND MANUAL "RS" SECTION VALVES
MULTIDUPLO SPRAY С МЕХАНИЗИРОВАННЫМ КЛАПАНОМ ВКЛ/ВЫКЛ И СЕКЦИОННЫМИ КЛАПАНАМИ "RS"

Corpo in alluminio pressofuso anodizzato, altre parti a contatto con il prodotto in acciaio inox, otturatore in ceramica sinterizzata, membrana separatrice in HPS®. Dotato di esclusivo sistema antigoccia.

Die-cast anodized aluminium body, internal parts in contact with spray materials in stainless steel, poppet made of sintered ceramic, HPS® diaphragm. Fitted with the exclusive anti-dripping system.

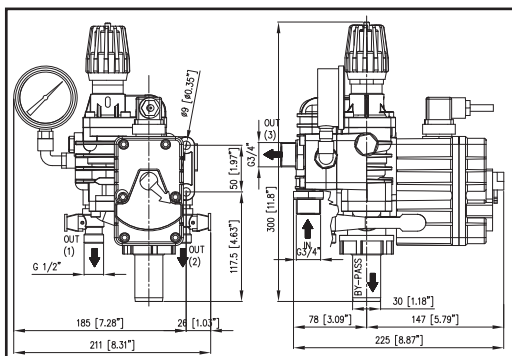
Корпус из анодированного алюминия, отлитого под давлением, другие части, контактирующие с продуктом, из нержавеющей стали, затвор из спеченной керамики, разделительная мембрана из HPS®.

Fornito con: Fitted with: Поставляется с

Valvola ON-OFF motorizzata, manometro in bagno di glicerina, raccordo di ingresso G 3/4 maschio, raccordo di scarico dia.30 mm, N° 2-3 uscite G 1/2, N° 1 uscita G 3/4 M.

Motor powered ON-OFF main valve, glycerine filled pressure gauge, inlet pipe fitting G 3/4 (male), 2/3 outlets G 1/2, by-pass fitting dia. 30 mm, 1 outlet G1/2 M.

Механизированный клапан вкл/выкл, манометр, заправленный глицерином, напорный штуцер G3/4 (мужской), 2/3 выхода G1/2, сливной штуцер диам. 30 мм, 1 выход G1/2M.



Cod. Part Number Код	NR.	Out G 3/4	MAX	MAX
24.2072.97.3	2	1		
24.2073.97.3	2	/	150 l/min	50 bar
24.2074.97.3	3	/	40 USGPM	725 P.S.I.
24.2093.97.3	4	/		



90÷150 L/Min
STD



≤ 90 L/Min
opt. 24.0215.53.2



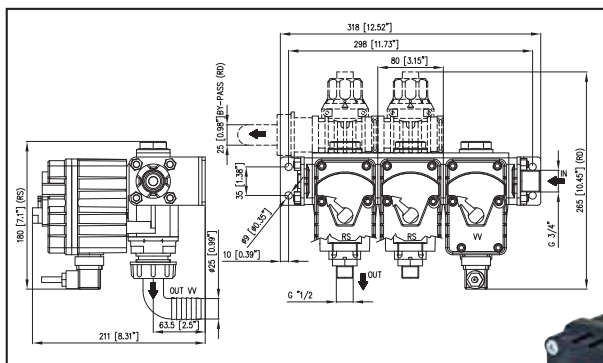
VALVOLE DI SEZIONE MOTORIZZATE PER MULTIDUPLO (RS - RD)

MOTOR POWERED SECTION VALVES FOR MULTIDUPLO (RS-RD)
МЕХАНИЗИРОВАННЫЕ СЕКЦИОННЫЕ КЛАПАНЫ ДЛЯ MULTIDUPLO (RS-RD)

Corpo in polipropilene rinforzato, sfere e diffusore variabile in acciaio inox., raccordi di mandata in ottone nichelato.

Reinforced polypropylene body, stainless steel balls and adjustable diffuser, brass nickel plated discharge ports.

Усиленный корпус из усиленного полипропилена, шары и регулируемый диффузор из нержавеющей стали, напорные соединения из никелированной латуни.



multiduplo out G.3/4" - cod. 24.2072.97.3

Fornito con - Fitted with - Поставляется с

Raccordo di ingresso G 3/4 M, N° 2 uscite G 1/2 M, raccordi di scarico dia. 25 mm.

Inlet port G 3/4 M, 2 outlets G 1/2 M, by-pass fittings dia. 25 mm.

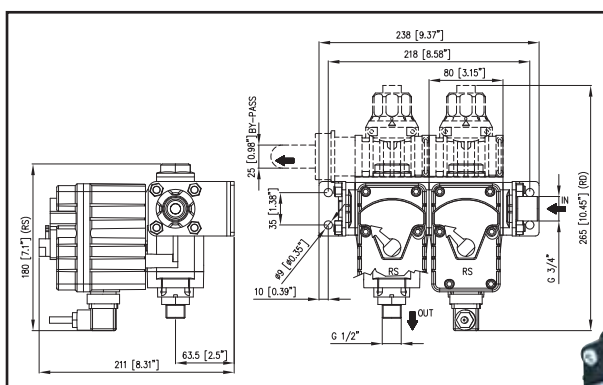
Входное соединение G 3/4 с нар. резьбой, 2 выхода G 1/2 с нар. резьбой, соединения для сброса диам. 25 мм

Cod. Part Number Код	NR. 	MAX 	MAX
24.2076.97.3	2 RS	150 l/min	40 bar
24.2077.97.3	2 RD	40 USGPM	580 P.S.I.

Corpo in polipropilene rinforzato, sfera in acciaio inox, raccordo mandata in ottone nichelato.

Reinforced polypropylene body, stainless steel balls, brass nickel plated discharge port.

Корпус из усиленного полипропилена, шары из нержавеющей стали, напорные соединения из никелированной латуни.



multiduplo out G.3/4" - cod. 24.2072.97.3

Fornito con - Fitted with - Поставляется с

Raccordo di ingresso G 3/4 maschio, N° 2-3 uscite G 1/2 maschio.

Inlet pipe fitting G 3/4 (male), 2-3 outlets G 1/2 (male)

Входное соединение G 3/4 M, 2-3 выхода G 1/2 с наружной резьбой

Cod. Part Number Код	NR. 	MAX 	MAX
24.2082.97.3	2 RS	150 l/min	40 bar
24.2083.97.3	2 RD	40 USGPM	580 P.S.I.