

VALVOLE

VALVOLE CON DISPOSITIVO ENERGY SAVING / UNLOADER VALVES WITH ENERGY SAVING DEVICE
 REGULATEURS DE PRESSION BY-PASS AVEC DISPOSITIF ENERGY SAVING / 带节能装置的阀门



Il nuovo dispositivo ENERGY SAVING by-passa l'ugello eiettore in alta pressione eliminando le perdite di carico e aumentando la potenza disponibile alla lancia



The new ENERGY SAVING device has been specifically designed to bypass the injector nozzle in high pressure, thus eliminating the losses of load and increasing the power available to the lance



Le nouveau dispositif ENERGY SAVING (économie d'énergie) dévie la buse d'éjecteur en haute pression, ce qui évite les pertes de charge et augmente la puissance disponible à la lance.



新的Energy Saving高压旁路调节装置可以减少水量流失，增加枪杆的可用功率。

VALVOLE REGOLAZIONE PRESSIONE APR: ATTACCO CON VITI CAVE
 UNLOADER VALVES APR WITH BANJO CONNECTIONS
 RÉGULATEURS DE PRESSION BY-PASS APR AVEC VIS DE FIXATION
 压力调节阀APR: 用空心螺钉连接

TEMPERATURA MAX: 60°C - 140°F
 MAX TEMPERATURE: 60°C - 140°F
 TEMPÉRATURE MAXI: 60°C - 140°F
 最高温度: 60°C - 140°F

Image	Model	CODICE PART NR. 编号	Uscita Outlet 出口	Modello Model 型号	Pressione Max Max Pressure 最大压力		Inj. Dia. 喷射器直径	Portata Flow 负荷		Attacco pompa Port size 泵连接	Entrata Inlet 入口	Peso Weight 重量		Serie Series 系列							
					bar 巴	psi 磅/平方英寸		l/min 升/分钟	GPM 加仑/分钟			Kg 公斤	lbs 磅								
	APR 20	05.8708.97.3	3/8 BSP-M	APR 20	140	2000	/	21	5.5	3/8	1/2 - M	0.86	1.9	WB-WBX							
		05.8711.97.3	22x1.5-M									0.90	2.0								
	APR.I 20	APR - APR.I 20 ORANGE COLOR 橙色	3/8 BSP-M	APR.I 20 Fixed injector 固定喷射器	140	2000	/	16	9.5	2.5	3/8	1/2 - M	0.90	2.0	WB-WBX						
													05.8710.97..	22x1.5-M		18	11	2.9	3/8	0.95	2.1
																21	15	4.0			
																23	21	5.5			
	APR.I 20 A	APR - APR.I 20 ORANGE COLOR 橙色	3/8 BSP-M	APR.I 20 Adjust. injector 可调节的喷射器	140	2000	/	16	9.5	2.5	3/8	1/2 - M	0.90	2.0	WB-WBX						
													05.8709.97..	22x1.5-M		18	11	2.9	3/8	0.95	2.1
																21	15	4.0			
																23	21	5.5			
	APR 25	05.8714.97.3	3/8 BSP-M	APR 25	175	2500	/	21	5.5	3/8	1/2 M	0.86	1.9	WB-WBX							
												05.8717.97.3	22x1.5-M		0.90	2.0					
	APR.I 25	APR - APR.I 25 BLUE COLOR 蓝色	3/8 BSP-M	APR.I 25 Fixed injector 固定喷射器	175	2500	/	16	9.5	2.5	3/8	1/2 M	0.90	2.0	WB-WBX						
													05.8716.97..	22x1.5-M		18	11	2.9	3/8	0.95	2.1
																21	15	4.0			
																23	21	5.5			
	APR.I 25 Adj	APR - APR.I 25 BLUE COLOR 蓝色	3/8 BSP-M	APR.I 25 Adjust. injector 可调节的喷射器	175	2500	/	16	9.5	2.5	3/8	1/2 M	0.90	2.0	WB-WBX						
													05.8715.97..	22x1.5-M		18	11	2.9	3/8	0.95	2.1
																21	15	4.0			
																23	21	5.5			

.. Aggiungere al codice - Add to the last number - Ajouter à la réf. - 添加到代码中:

- 16: valvola con ugello eiettore dia. 1.6mm - valve with injector nozzle dia. 1.6mm - régulateur avec buse d'éjecteur dia. 1.6mm - 带喷射器喷嘴的阀门 直径1.6毫米
- 18: valvola con ugello eiettore dia. 1.8mm - valve with injector nozzle dia. 1.8mm - régulateur avec buse d'éjecteur dia. 1.8mm - 带喷射器喷嘴的阀门 直径1.8毫米
- 21: valvola con ugello eiettore dia. 2.1mm - valve with injector nozzle dia. 2.1mm - régulateur avec buse d'éjecteur dia. 2.1mm - 带喷射器喷嘴的阀门 直径2.1毫米
- 23: valvola con ugello eiettore dia. 2.3mm - valve with injector nozzle dia. 2.3mm - régulateur avec buse d'éjecteur dia. 2.3mm - 带喷射器喷嘴的阀门 直径2.3毫米
- ES: valvola con dispositivo Energy Saving - valve with Energy Saving Device - régulateur avec dispositif Energy Saving - 带节能装置的阀门

VALVOLE

	CODICE PART NR. 编号	Uscita Outlet 出口	Modello Model 型号	Pressione Max Max Pressure 最大压力		Inj. Dia. 喷射器直径	Portata Flow 负荷		Attacco pompa Port size 泵连接	Entrata Inlet 入口	Peso Weight 重量		Serie Series 系列			
				bar 巴	psi 磅/平方英寸		l/min 升/分钟	GPM 加仑/分钟			Kg 公斤	lbs 磅				
 APR 30	05.8720.97.3	3/8 BSP-M	APR 30	210	3000	/	21	5.5	3/8 1/2	1/2 - M	0.86	1.9	WM - TM			
	05.8723.97.3	22x1.5-M									0.90	2.0				
 APR.I 30	05.8719.97..	3/8 BSP-M	APR.I 30 Fixed injector 固定喷射器	210	3000	/	16	9.5	2.5	3/8 1/2	1/2 - M	0.90	2.0	WM - TM		
	05.8722.97..	22x1.5-M					18	11	2.9			0.95	2.1			
							21	15	4.0							
							23	21	5.5							
 APR.I 30 Adj. APR. ES 30	05.8718.97..	3/8 BSP-M	APR.I 30 Adjust.injector 可调节的喷射器	210	3000	/	16	9.5	2.5	3/8 1/2	1/2 - M	0.90	2.0	WM - TM		
	05.8721.97..	22x1.5-M					18	11	2.9							
							21	15	4.0							
							23	21	5.5							
							ES	11	2.9							
							ES	11	2.9							
ES	11	2.9														
 APR 35 APR.I 35 APR.I 35 Adj.	05.8751.97.3	3/8 BSP-M	APR 35	240	3500	/	21	5.5	3/8 3/8	1/2 - M	1.10	2.4	WBK			
	05.8754.97.3	22x1.5-M									1.15	2.5				
	05.8752.97..	22x1.5-M	APR.I 35 Fixed injector 固定喷射器	240	3500	/	21	5.5	3/8 3/8	1/2 - M	1.15	2.5	WBK			
														16	9.5	2.5
														18	11	2.9
														21	15	4.0
	05.8755.97..	22x1.5-M	23	21	5.5	1.20	2.65									
	05.8753.97..	3/8 BSP-M	APR.I 35 Adjust. injector 可调节的喷射器	240	3500	/	21	5.5	3/8 3/8	1/2 - M	1.15	2.5	WBK			
16														9.5	2.5	
18														11	2.9	
05.8759.97..	22x1.5-M	21	15	4.0	1.20	2.65										
 APR 40 APR.I 40 APR.I 40 Adj.	05.8702.97.3	3/8 BSP-M	APR 40	280	4000	/	21	5.5	3/8 1/2	1/2 - M	1.10	2.4	WM - TM			
	05.8705.97.3	22x1.5-M									1.15	2.5				
	05.8701.97..	3/8 BSP-M	APR.I 40 Fixed injector 固定喷射器	280	4000	/	21	5.5	3/8 1/2	1/2 - M	1.15	2.5	WM - TM			
														16	9.5	2.5
														18	11	2.9
														21	15	4.0
	05.8704.97..	22x1.5-M	23	21	5.5	1.20	2.65									
	05.8700.97..	3/8 BSP-M	APR.I 40 Adjust. injector 可调节的喷射器	280	4000	/	21	5.5	3/8 1/2	1/2 - M	1.15	2.5	WM - TM			
														16	9.5	2.5
														18	11	2.9
21														15	4.0	
05.8703.97..	22x1.5-M	23	21	5.5	1.20	2.65										

.. Aggiungere al codice - Add to the last number - Ajouter à la réf. - 添加到代码中:

16: valvola con ugello eiettore dia. 1.6mm - valve with injector nozzle dia. 1.6mm - régulateur avec buse d'éjecteur dia. 1.6mm - 带喷射器喷嘴的阀门直径1.6毫米

18: valvola con ugello eiettore dia. 1.8mm - valve with injector nozzle dia. 1.8mm - régulateur avec buse d'éjecteur dia. 1.8mm - 带喷射器喷嘴的阀门直径1.8毫米







21: valvola con ugello eiettore dia. 2.1mm - valve with injector nozzle dia. 2.1mm - régulateur avec buse d'éjecteur dia. 2.1mm - 带喷射器喷嘴的阀门直径2.1毫米

23: valvola con ugello eiettore dia. 2.3mm - valve with injector nozzle dia. 2.3mm - régulateur avec buse d'éjecteur dia. 2.3mm - 带喷射器喷嘴的阀门直径2.3毫米

ES: valvola con dispositivo Energy Saving - valve with Energy Saving Device - régulateur avec dispositif Energy Saving - 带节能装置的阀门

VALVOLE REGOLAZIONE PRESSIONE UNIFIT CON BY-PASS ESTERNO
UNLOADER VALVES UNIFIT WITH EXTERNAL BY-PASS
RÉGULATEURS DE PRESSION UNIFIT
UNIFIT压力调节阀带外部旁路

TEMPERATURA MAX: 60°C - 140°F
MAX TEMPERATURE: 60°C - 140°F
TEMPÉRATURE MAXI: 60°C - 140°F
最高温度: 60°C - 140°F

	CODICE PART NR. 编号	Uscita Outlet 出口	Modello Model 型号	Pressione Max Max Pressure 最大压力		Inj. Dia. 喷射器直径	Portata Flow 负荷		Attacco pompa Port size 泵连接	Entrata Inlet 入口	Peso Weight 重量										
				bar 巴	psi 磅/平方 英寸		l/min 升/分 钟	GPM 加仑/ 分钟			BSP	BSP	Kg 公斤	lbs 磅							
 UNIFIT 20	05.8730.97.3	3/8 BSP-M	UNIFIT 20	140	2000	/	30	8.0	3/8 - M	3/8 - M	0.6	1.3									
	05.8733.97.3	22x1.5-M									0.64		1.4								
 UNIFIT.I 20	05.8731.97..	3/8 BSP-M	UNIFIT.I 20 Fixed injector 固定喷射器	140	2000	/	9.5	2.5	3/8 - M	3/8 - M	0.64	1.4									
	05.8734.97..	22x1.5-M									0.68		1.5								
	05.8732.97..	3/8 BSP-M									16	11		2.9	3/8 - M	3/8 - M	0.64	1.4			
	05.8735.97..	22x1.5-M									21	15	4.0	0.68					1.5		
 UNIFIT.I 20 Adj. UNIFIT.ES 20	05.8732.97..	3/8 BSP-M	UNIFIT.I 20 Adj. injector 可调节的 喷射器	140	2000	/	9.5	2.5	3/8 - M	3/8 - M	0.64	1.4									
	05.8735.97..	22x1.5-M											23	21			5.5	0.68	1.5		
 UNIFIT 30	05.8736.97.3	3/8 BSP-M	UNIFIT 30	210	3000	/	30	8.0	3/8 - M	3/8 - M	0.6	1.3									
	05.8739.97.3	22x1.5-M									0.64		1.4								
 UNIFIT.I 30	05.8737.97..	3/8 BSP-M	UNIFIT.I 30 Fixed injector 固定喷射器	210	3000	/	9.5	2.5	3/8 - M	3/8 - M	0.64	1.4									
	05.8740.97..	22x1.5-M									0.68		1.5								
	 UNIFIT.I 30 Adj. UNIFIT.ES 30	05.8738.97..									3/8 BSP-M	UNIFIT.I 30 Adj. injector 可调节的 喷射器		210	3000	/	9.5	2.5	3/8 - M	3/8 - M	0.64
		05.8741.97..									22x1.5-M		23								
							ES	11	2.9												

.. Aggiungere al codice - Add to the last number - Ajouter à la réf. - 添加到代码中:

16: valvola con ugello eiettore dia. 1.6mm - valve with injector nozzle dia. 1.6mm - régulateur avec buse d'éjecteur dia. 1.6mm - 带喷射器喷嘴的阀门直径1.6毫米

18: valvola con ugello eiettore dia. 1.8mm - valve with injector nozzle dia. 1.8mm - régulateur avec buse d'éjecteur dia. 1.8mm - 带喷射器喷嘴的阀门直径1.8毫米

21: valvola con ugello eiettore dia. 2.1mm - valve with injector nozzle dia. 2.1mm - régulateur avec buse d'éjecteur dia. 2.1mm - 带喷射器喷嘴的阀门直径2.1毫米

23: valvola con ugello eiettore dia. 2.3mm - valve with injector nozzle dia. 2.3mm - régulateur avec buse d'éjecteur dia. 2.3mm - 带喷射器喷嘴的阀门直径2.3毫米

ES: valvola con dispositivo Energy Saving - valve with Energy Saving Device - régulateur avec dispositif Energy Saving - 带节能装置的阀门

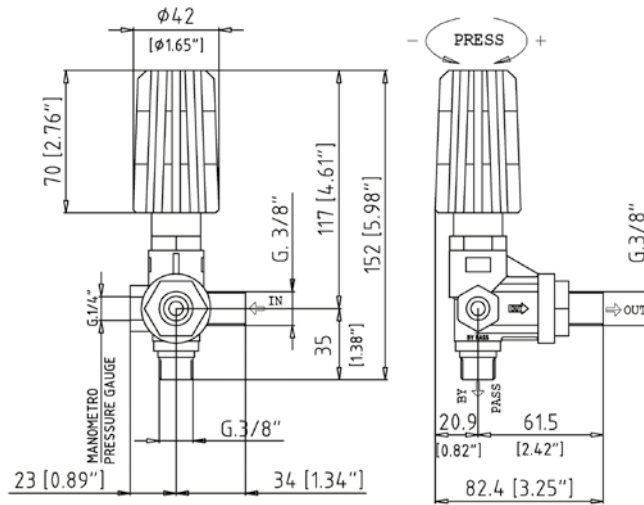
VALVOLE

VALVOLE REGOLAZIONE PRESSIONE CON BY-PASS ESTERNO
 UNLOADER VALVES WITH EXTERNAL BY-PASS
 RÉGULATEURS DE PRESSION SÉPARÉS DE LA CULASSE
 带外部旁路的压力调节阀

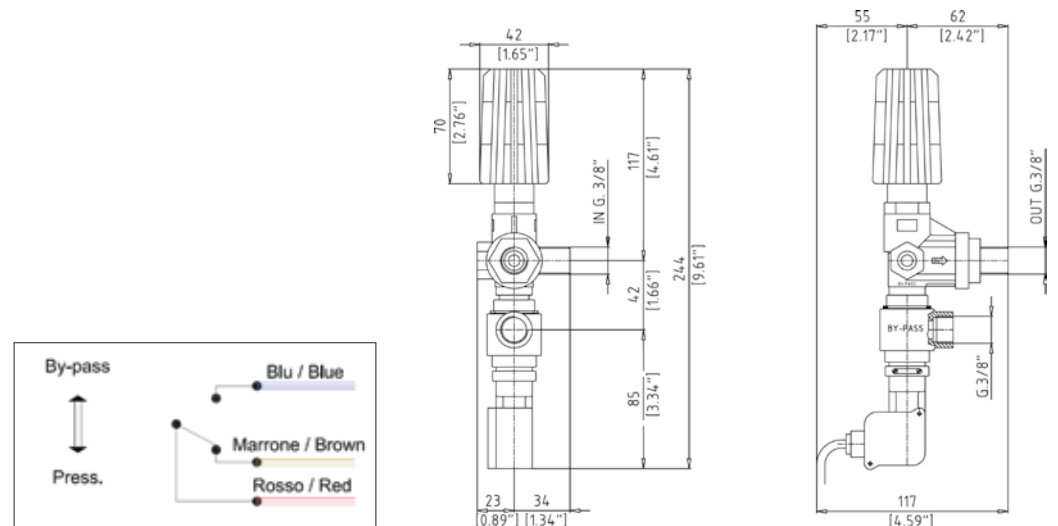
TEMPERATURA MAX: 60°C - 140°F
 MAX TEMPERATURE: 60°C - 140°F
 TEMPÉRATURE MAXI: 60°C - 140°F
 最高温度: 60°C - 140°F



VD 140 - VD 200 - VD 280											
GREEN COLOR 绿色	CODICE CODE 编号	Modello Model 型号	Pressione Max Max Pressure - 最大压力		Portata - Flow - 负荷		Attacco pompa Port size 泵接口	Uscita Outlet 出口	Scarico By-pass 空载旁路	Peso - Weight - 重量	
			bar 巴	psi 磅/平方英寸	l/min 升/分钟	GPM 加仑/分钟				Kg 公斤	lbs 磅
	05.9899.97.3	VD 140	140	2000	30	8.0	3/8 BSP - M	3/8 BSP - M	3/8 BSP - M	0.73	1.6
	05.9903.97.3	VD 200	210	3000	30	8.0	3/8 BSP - M	3/8 BSP - M	3/8 BSP - M	0.73	1.6
	05.9955.97.3	VD 280	280	4000	30	8.0	3/8 BSP - M	3/8 BSP - M	3/8 BSP - M	0.73	1.6



VD Con Microinterruttore With Micro-Switch-小开关											
GREEN COLOR 绿色	CODICE CODE 编号	Modello Model 型号	Pressione Max Max Pressure - 最大压力		Portata - Flow - 负荷		Attacco pompa Port size 泵接口	Uscita Outlet 出口	Scarico By-pass 空载旁路	Peso - Weight - 重量	
			bar 巴	psi 磅/平方英寸	l/min 升/分钟	GPM 加仑/分钟				Kg 公斤	lbs 磅
	05.8762.97.3	VD 140 MICRO-SWITCH	140	2000	30	8.0	3/8 BSP - M	3/8 BSP - M	3/8 BSP - F	0.95	2.1
	05.8763.97.3	VD 200 MICRO-SWITCH	210	3000	30	8.0	3/8 BSP - M	3/8 BSP - M	3/8 BSP - F	0.95	2.1
	05.8764.97.3	VD 280 MICRO-SWITCH	280	4000	30	8.0	3/8 BSP - M	3/8 BSP - M	3/8 BSP - F	0.95	2.1



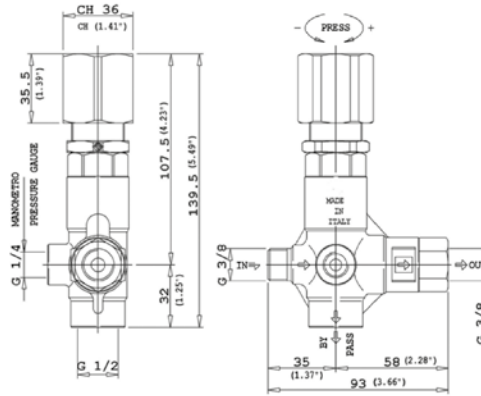
VALVOLE

VALVOLE REGOLAZIONE PRESSIONE CON BY-PASS ESTERNO
UNLOADER VALVES WITH EXTERNAL BY-PASS
RÉGULATEURS DE PRESSION SÉPARÉS DE LA CULASSE
带外部旁路的压力调节阀

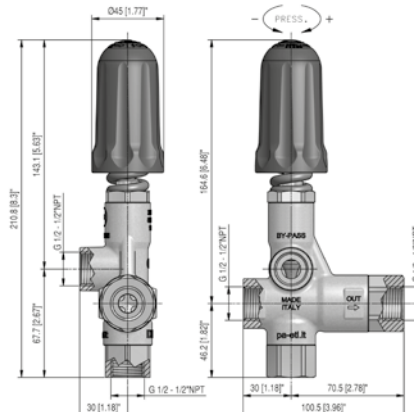
TEMPERATURA MAX: 60°C - 140°F
MAX TEMPERATURE: 60°C - 140°F
TEMPÉRATURE MAXI: 60°C - 140°F
最高温度: 60°C - 140°F



VD 25/350										
CODICE CODE 编号	Modello Model 型号	Pressione Max Max Pressure - 最大压力		Portata - Flow - 流量		Attacco pompa Port size 泵接口	Uscita Outlet 出口	Scarico By-pass 空载旁路	Peso - Weight - 重量	
		bar 巴	psi 磅/平方英尺	l/min 升/分钟	GPM 加仑/分钟				Kg 公斤	lbs 磅
06.9818.97.3	VD 25/350	350	5100	25	6.5	3/8 BSP - M	3/8 BSP - F	3/8 BSP - F	0.86	1.9



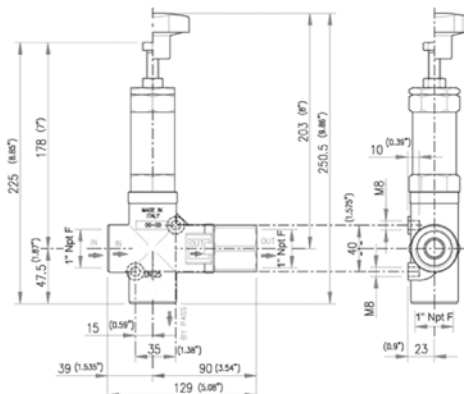
VD 85/280										
CODICE CODE 编号	Modello Model 型号	Pressione Max Max Pressure - 最大压力		Portata - Flow - 流量		Attacco pompa Port size 泵接口	Uscita Outlet 出口	Scarico By-pass 空载旁路	Peso - Weight - 重量	
		bar 巴	psi 磅/平方英尺	l/min 升/分钟	GPM 加仑/分钟				Kg 公斤	lbs 磅
06.9819.97.3	VD 85/280	280	4000	80	21	1/2 BSP - F	1/2 BSP - F	1/2 BSP - F	1.19	2.6



Valvola depressurizzatrice
Unloader Valve
Régulateur de pression
减压阀



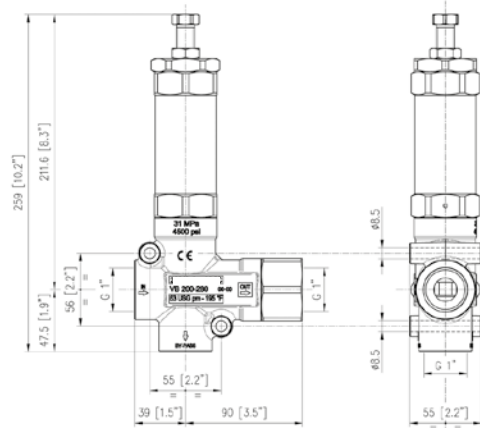
VD 200/150										
CODICE CODE 编号	Modello Model 型号	Pressione Max Max Pressure - 最大压力		Portata - Flow - 流量		Attacco pompa Port size 泵接口	Uscita Outlet 出口	Scarico By-pass 空载旁路	Peso - Weight - 重量	
		bar 巴	psi 磅/平方英尺	l/min 升/分钟	GPM 加仑/分钟				Kg 公斤	lbs 磅
73.9831.97.3	VD 200/150	150	2200	200	53	1" Npt - F	1" Npt - F	1" Npt - F	2.06	4.5
73.9903.97.3	VD 200/150	150	2200	200	53	1" BSP - F	1" BSP - F	1" BSP - F	2.06	4.5



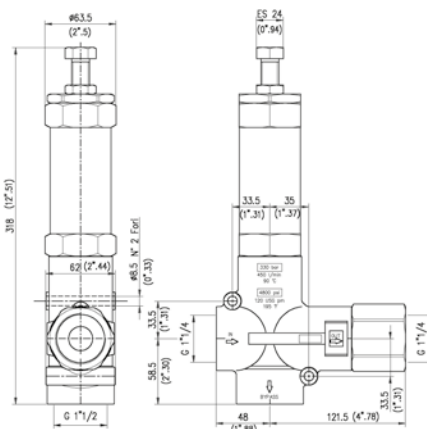
VALVOLE



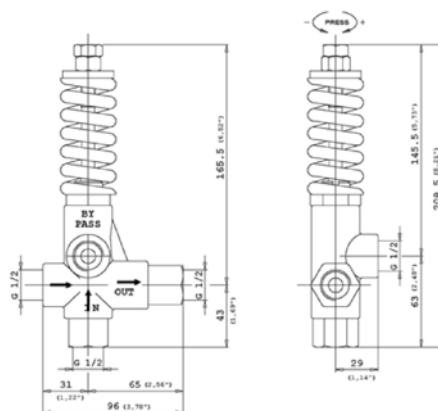
VD 200/280										
CODICE CODE 编号	Modello Model 型号	Pressione Max Max Pressure - 最大压力		Portata - Flow - 负荷		Attacco pompa Port size 泵接口	Uscita Outlet 出口	Scarico By-pass 空载旁路	Peso - Weight - 重量	
		bar 巴	psi 磅/平方英寸	l/min 升/分钟	GPM 加仑/分钟				Kg 公斤	lbs 磅
73.9910.97.3	VD 200/280	280	4000	200	53	1" BSP-F	1" BSP-F	1" BSP-F	3.44	7.58



VD 450/200										
CODICE CODE 编号	Modello Model 型号	Pressione Max Max Pressure - 最大压力		Portata - Flow - 负荷		Attaccopompa Port size 泵接口	Uscita Outlet 出口	Scarico By-pass 空载旁路	Peso - Weight - 重量	
		bar 巴	psi 磅/平方英寸	l/min 升/分钟	GPM 加仑/分钟				Kg 公斤	lbs 磅
74.9800.97.3	VD 450/200	210	3045	450	170	1"1/4 RSP-F	1"1/4 RSP-F	1"1/2 BSP-F	5.95	13



VD 80/150										
Valvole regolazione pressione in acciaio inossidabile con by-pass esterno - Stainless steel unloader valves with external by-pass Régulateurs de pression en acier inoxydable de la culasse - 不锈钢压力调节阀，带外部旁路										
CODICE CODE 编号	Modello Model 型号	Pressione Max Max Pressure - 最大压力		Portata - Flow - 流量		Attacco pompa Port size 泵接口	Uscita Outlet 出口	Scarico By-pass 空载旁路	Peso - Weight - 重量	
		bar 巴	psi 磅/平方英寸	l/min 升/分钟	GPM 加仑/分钟				Kg 公斤	lbs 磅
06.9915.97.3	VD 80/150 (AISI 316)	150	2200	80	21	1/2 BSP - F	1/2 BSP - F	1/2 BSP - F	1.2	2.7
Temperatura max: 90°C - 195°F - Max temperature: 90°C - 195°F - Température maxi: 90°C - 195°F - 最高温度: 90°C - 195°F										

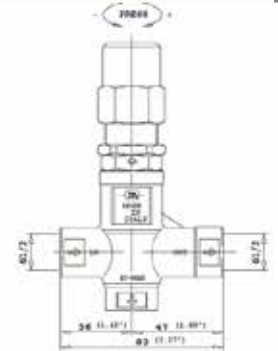
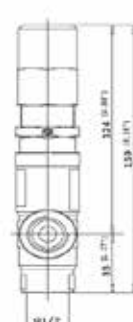
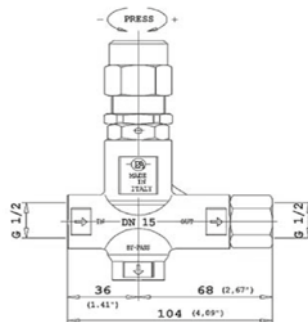
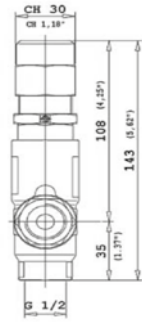


VALVOLE

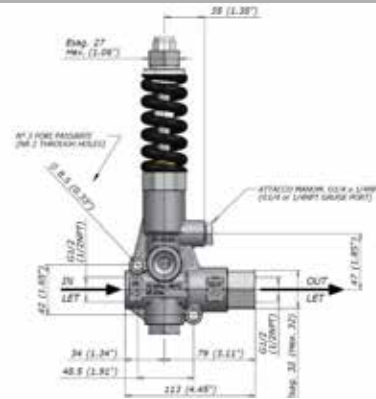
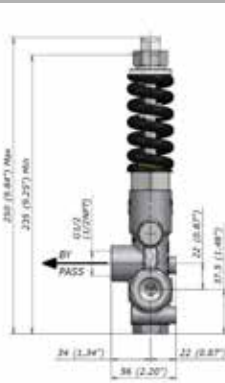


VD 80/400 - VD 80/500 - VD 80/560										
Valvole regolazione pressione in acciaio inossidabile con by-pass esterno - Stainless steel unloader valves with external by-pass Régulateurs de pression en acier inox séparés de la culasse - 不锈钢压力调节阀, 带外部旁路										
CODICE CODE 编号	Modello Model 型号	Pressione Max Max Pressure - 最大压力		Portata - Flow - 负荷		Attacco pompa Port size 泵接口	Uscita Outlet 出口	Scarico By-pass 空载旁路	Peso - Weight - 重量	
		bar 巴	psi 磅/平方英寸	l/min 升/分钟	GPM 加仑/分钟				Kg 公斤	lbs 磅
08.9828.97.3	VD 80/400 (AISI 303)	400	5800	80	21	1/2 BSP - F	1/2 BSP - F	1/2 BSP - F	0.89	1.95
08.9842.97.3	VD 80/500 (AISI 303)	500	7250	80	21	1/2 BSP - F	1/2 BSP - F	1/2 BSP - F	1.23	2.7
08.9867.97.3	VD 80/560 (AISI 303)	560	8120	80	21	1/2 BSP - F	1/2 BSP - F	1/2 BSP - F	0.84	1.85

Temperatura max: 90°C - 195°F - Max temperature: 90°C - 195°F - Température maxi: 90°C - 195°F - 最高温度: 90°C - 195°F

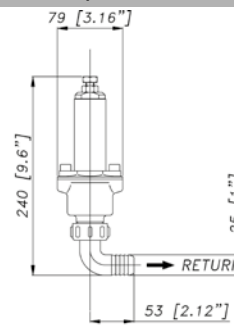
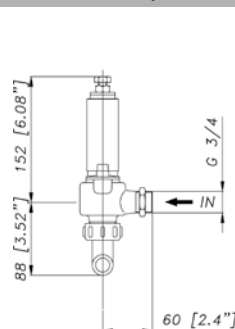


VRP 750										
CODICE CODE 编号	Modello Model 型号	Pressione Max Max Pressure - 最大压力		Portata - Flow - 负荷		Attacco pompa Port size 泵接口	Uscita Outlet 出口	Scarico By-pass 空载旁路	Peso - Weight - 重量	
		bar 巴	psi 磅/平方英寸	l/min 升/分钟	GPM 加仑/分钟				Kg 公斤	lbs 磅
74.1050.97.3	VRP 750	700	10150	80	21	1/2" BSP - F	1/2" BSP - F	1/2" BSP - F	2,1	10,3












VS 1500										
Valvole di massima pressione - Pressure relief valves - Régulateur de pression - 最大压力阀										
CODICE CODE 编号	Modello Model 型号	Pressione Max Max Pressure - 最大压力		Portata - Flow - 负荷		Attacco pompa Port size 泵接口	Uscita Outlet 出口	Scarico By-pass 空载旁路	Peso - Weight - 重量	
		bar 巴	psi 磅/平方英寸	l/min 升/分钟	GPM 加仑/分钟				Kg 公斤	lbs 磅
73.9832.97.3	VS 1500	105	1500	220	58	3/4 BSP - M	---	1" BSP - M	1.62	3.5

Temperatura max: 60°C - 140°F - Max temperature: 60°C - 140°F - Température maxi: 60°C - 140°F - 最高温度: 60°C - 140°F



VALVOLE DI SICUREZZA - SAFETY VALVES - SOUPAPES DE SÉCURITÉ - 安全阀

CODICE CODE 编号	Modello Model 型号	Pressione Max Max Pressure - 最大压力		Portata - Flow - 负荷		Attacco pompa Port size 泵接口	Scarico By-pass 空载旁路	Peso - Weight 重量		
		bar 巴	psi 磅/平方英寸	l/min 升/分钟	GPM 加仑/分钟			Kg 公斤	lbs 磅	
	86.1670.00.2	VS 250	250	3600	24	6.3	3/8 BSP - F	3/8 BSP - F	0.36	0.8
	86.1675.00.2	VS 250-2 BY-PASS 1/4	250	3600	24	6.3	N°2 3/8 BSP - F	1/4 BSP - F	0.46	1.0
	86.1660.00.2	VS 250-2 BY-PASS 3/8	250	3600	24	6.3	N°2 3/8 BSP - F	3/8 BSP - F	0.46	1.0
	86.1676.00.2	VS 350	350	5100	24	6.3	N°2 3/8 BSP - F	3/8 BSP - F	0.46	1.0
	86.1677.00.2	VS 280 (AISI 303)	280	4000	80	21	N°2 1/2 BSP - F	1/2 BSP - F	1.21	2.7
	86.1678.00.2	VS 400 (AISI 303)	400	5800	80	21	N°2 1/2 BSP - F	1/2 BSP - F	1.21	2.7
	86.1679.00.2	VS 500	500	7250	80	21	1/2 BSP - F	1/2 BSP - F	1.42	3.1
	86.1779.00.2	VS 180	180	2610	200	53	3/4 BSP - F	1/2 BSP - F	0.82	1.8
	86.1680.00.2	VS 200	200	2900	450	119	1"1/4 BSP - F	1"1/4 BSP - F	3.8	8.4
	74.1051.97.3	VS 750	720	10450	60	16	Rc 3/8" - F	1/2" BSP - F	2	4.4

ACCIAIO INOX - STAINLESS STEEL - 不锈钢